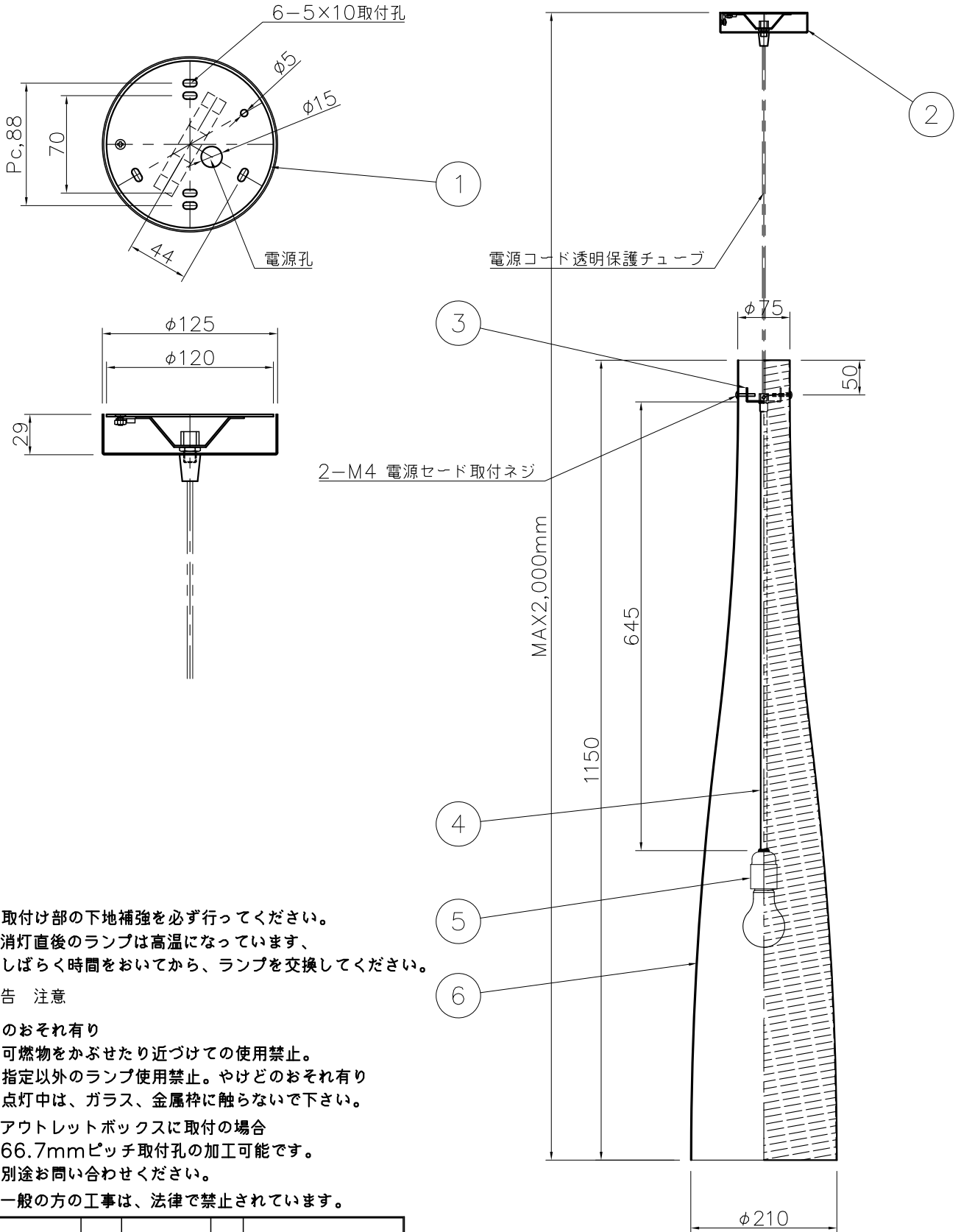


※制作上の都合により仕様を変更することがあります。



※取付け部の下地補強を必ず行ってください。
 ※消灯直後のランプは高温になっています、
 しばらく時間をおいてから、ランプを交換してください。

警告 注意

火災のおそれ有り

- 可燃物をかぶせたり近づけての使用禁止。
- 指定以外のランプ使用禁止。やけどのおそれ有り
- 点灯中は、ガラス、金属枠に触らないで下さい。

※アウトレットボックスに取付の場合
 66.7mmピッチ取付孔の加工可能です。
 別途お問い合わせください。

※一般の方の工事は、法律で禁止されています。

10					
9					
8					
7					
6	セード	カバーガラスカバー	1	black	
5	ソケット	磁器	1	E-26	
4	灯具用パイプ	STφ9.5	1	クロームメッキ仕上	
3	灯体固定用金具	SPC	1	クロームメッキ仕上	
2	吊り元カバー	SPC	1	クロームメッキ仕上	
1	取付金具	亜鉛板	1	生地	
記号	部品名	部品番号	材質	数量	仕上

特記	MAX100w	件名	
ランプ	シリカ球 (E26) 100w×1	品名	TITE 1 (ペンダント)
器具重量	約1.4Kg	品番	
Kayano			
製図	設計 照査		