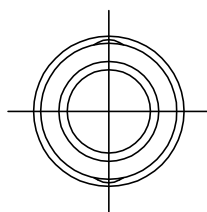
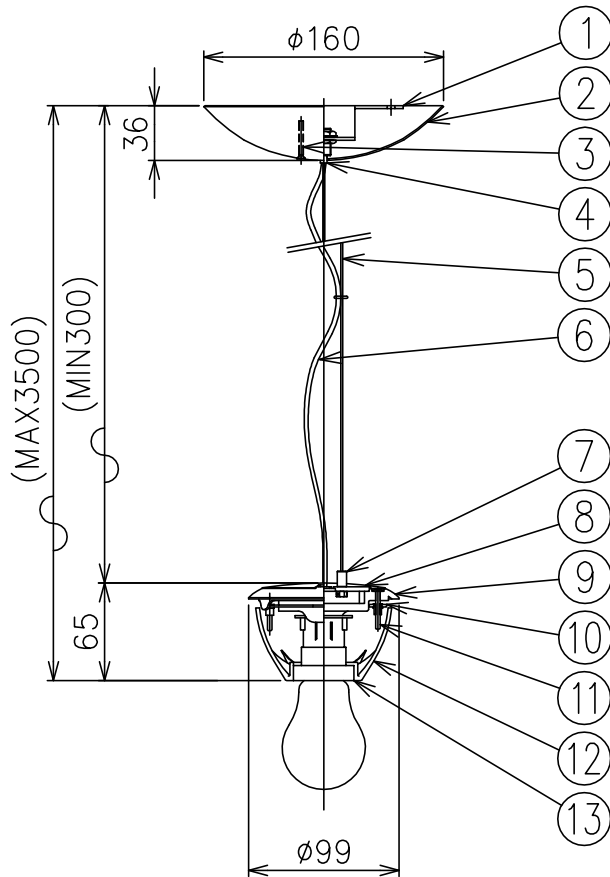
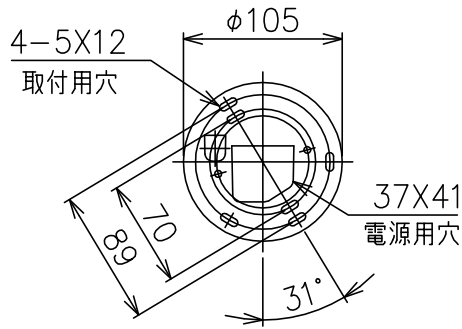


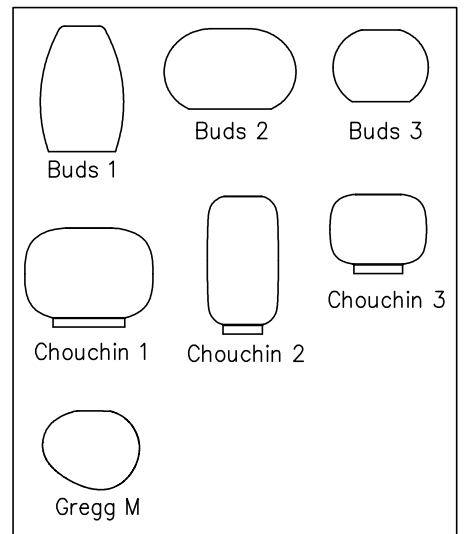
180605

201125

220506



適合グローブ表



注記) ソケットカバーは密閉型グローブとの組み合わせ時には使用しません。

△ 安全上のご注意

- 一般屋内用器具です。屋外や、水気、湿気のある所には取付け出来ません。絶縁不良による感電・火災の原因となることがあります。
- ワイヤ吊り専用器具です。吊り木等で補強された天井材にワイヤ取付部品で取付けてください。傾斜天井には取付けないでください。落下のおそれがあります。

同梱品

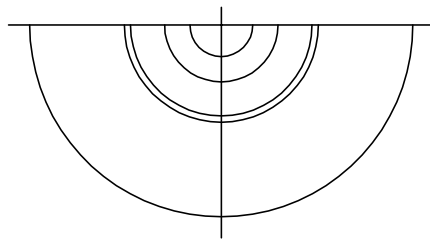
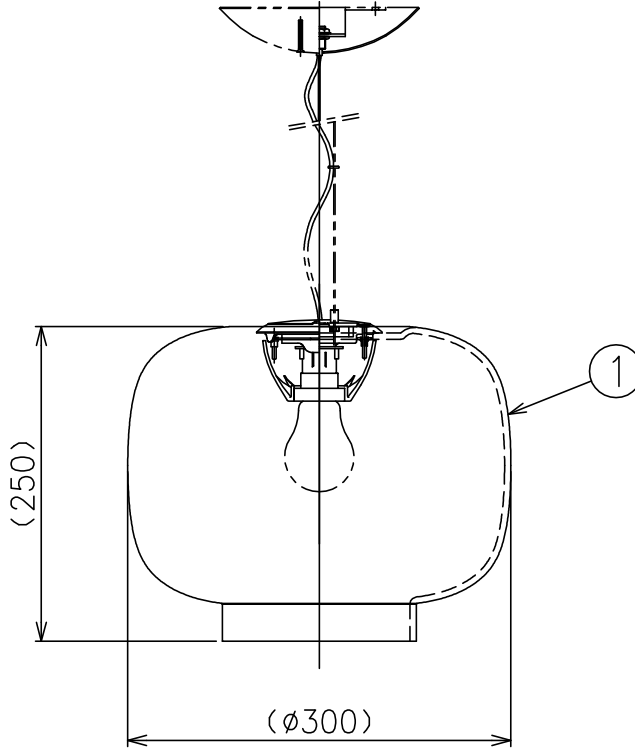
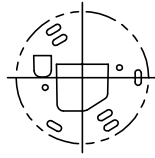
・取付ネジ：φ3.8X38/4ヶ

15					7	バランスー	SUS	1													
14					6	コード		1	クリア	器具	。										
13	ソケット		1	E26 250V 4A	5	ワイヤー	SUS	1	φ1.2	タイプ	。										
12	ソケットカバー	樹脂	1	白色	4	ワイヤー調節具	SS	1			。										
11	グローブ固定ネジ	SUS	2	M3	3	フランジ固定ネジ	SS	1	M3	適合		E26 普通ランプ シリカ									
10	グローブ固定板	SPC	1	メッキ	2	フランジ	ABS	1	白色	ランプ			60WX1								
9	ホントイ	ADC	1	白色塗装	1	取付板	SPG	1		色種											
8	ホントイカバー	ABS	1	白色	品番	品名	材質	数量	摘要	カタログ											
第三角法										作図	KI	単位	mm	尺度	—	質量	0.7 kg	番号	MT C P E26	型番	MT/C/P/E26

※本品の規格および外観は改良のため予告なしに変更する事がありますので、あらかじめご了承ください。

適合灯具	型番
	MT/C/P/E26

カタログ番号	型番	色種(摘要1)
CHOUCHIN 3 G GY	CHOUCHIN/3/G/GY	グレー
CHOUCHIN 3 G WT REV	CHOUCHIN/3/G/WT/REV	ホワイト
CHOUCHIN 3 G GY REV	CHOUCHIN/3/G/GY/REV	ホワイト/一部グレー



7													
6													
5													
4													
3													
2													
1	グローブ	ガラス	1	色種参照									
品番	品名	材質	数量	摘要				カタログ番号	別記	型番	別記		
	第三角法	作図	KI	単位	mm	尺度	—	質量	1.7 kg				

※本品の規格および外観は改良のため予告なしに変更する事がありますので、あらかじめご了承ください。

180927 230331 230830