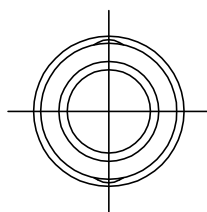
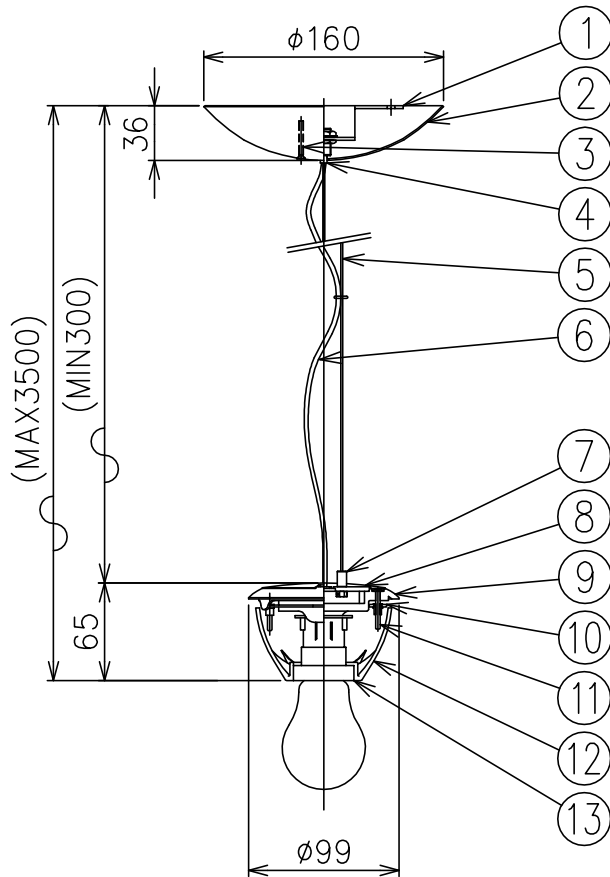
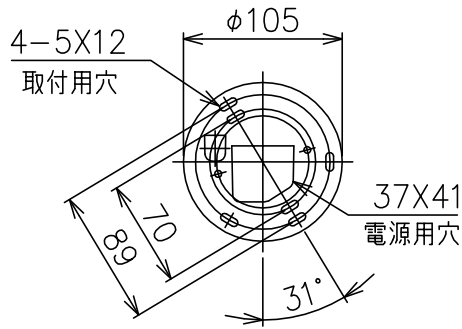


180605

201125

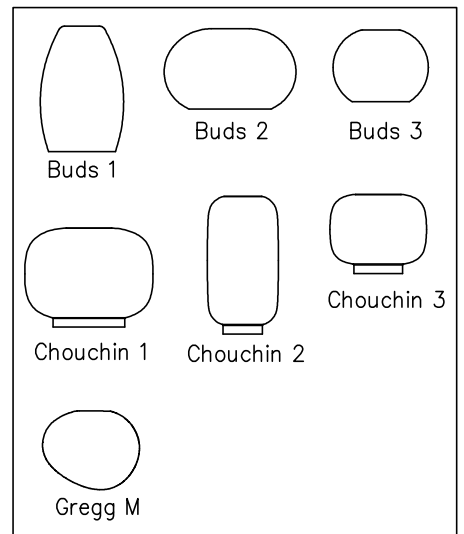
220506



同梱品

・取付ネジ：φ3.8X38/4ヶ

適合グローブ表



注記) ソケットカバーは密閉型グローブとの組み合わせ時には使用しません。

△ 安全上のご注意

- 一般屋内用器具です。屋外や、水気、湿気のある所には取付け出来ません。絶縁不良による感電・火災の原因となることがあります。
- ワイヤ吊り専用器具です。吊り木等で補強された天井材にワイヤ取付部品で取付けてください。傾斜天井には取付けないでください。落下のおそれがあります。

15					7	バランスー	SUS	1													
14					6	コード		1	クリア	器具	・										
13	ソケット		1	E26 250V 4A	5	ワイヤー	SUS	1	φ1.2	タイプ	・										
12	ソケットカバー	樹脂	1	白色	4	ワイヤー調節具	SS	1		適合	・	E26 普通ランプ シリカ									
11	グローブ固定ネジ	SUS	2	M3	3	フランジ固定ネジ	SS	1	M3	ランプ	・										
10	グローブ固定板	SPC	1	メッキ	2	フランジ	ABS	1	白色												
9	ホントイ	ADC	1	白色塗装	1	取付板	SPG	1		色種											
8	ホントイカバー	ABS	1	白色	品番	品名	材質	数量	摘要	カタログ											
第三角法										作図	KI	単位	mm	尺度	—	質量	0.7 kg	番号	MT C P E26	型番	MT/C/P/E26

※本品の規格および外観は改良のため予告なしに変更する事がありますので、あらかじめご了承ください。

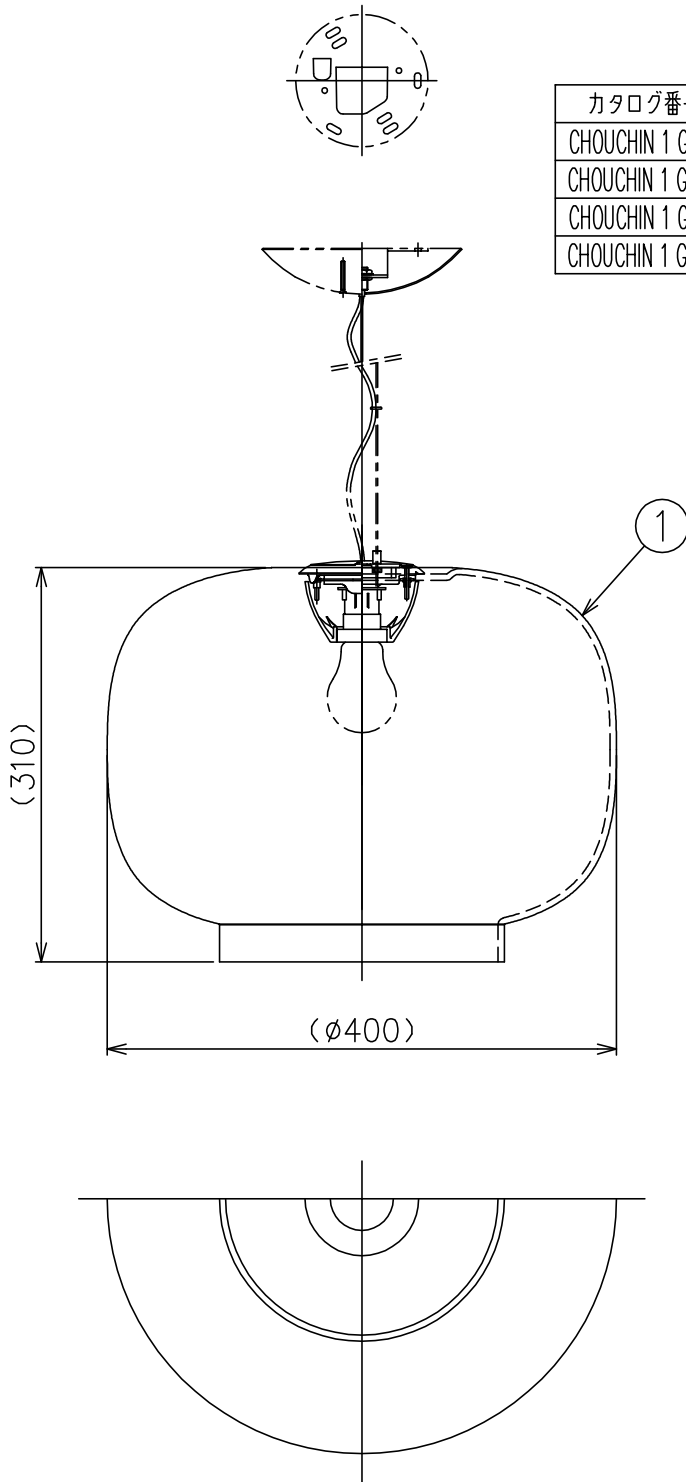
180927

230331

230830

適合灯具	型番
	MT/C/P/E26

カタログ番号	型番	色種(摘要1)
CHOUCHIN 1 G OR	CHOUCHIN/1/G/OR	オレンジ
CHOUCHIN 1 G WT REV	CHOUCHIN/1/G/WT/REV	ホワイト
CHOUCHIN 1 G GL REV	CHOUCHIN/1/G/GL/REV	ホワイト/一部ゴールド
CHOUCHIN 1 G OR REV	CHOUCHIN/1/G/OR/REV	ホワイト/一部オレンジ



7													
6													
5													
4													
3													
2													
1	グローブ	ガラス	1	色種参照									
品番	品名	材質	数量	摘要				カタログ番号	別記	型番	別記		
	第三角法	作図	KI	単位	mm	尺度	—	質量	4.5 kg				

※本品の規格および外観は改良のため予告なしに変更する事がありますので、あらかじめご了承ください。